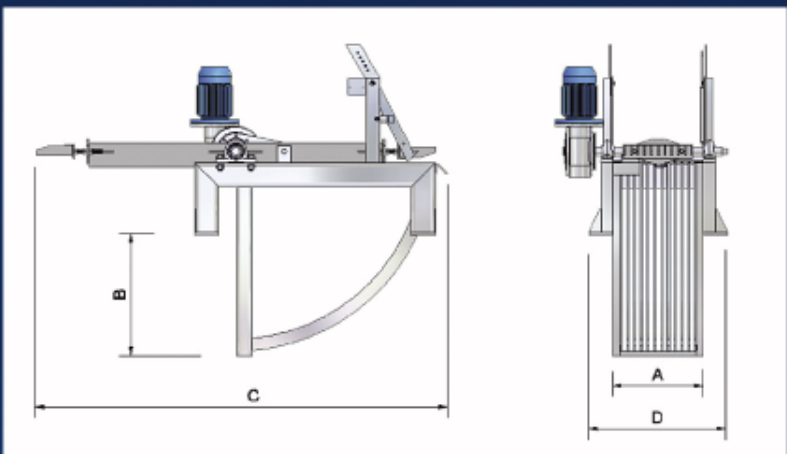


21507 - FOTOGRAFIA FOTOGRAFIA FOTOGRAFIA FOTOGRAFIA

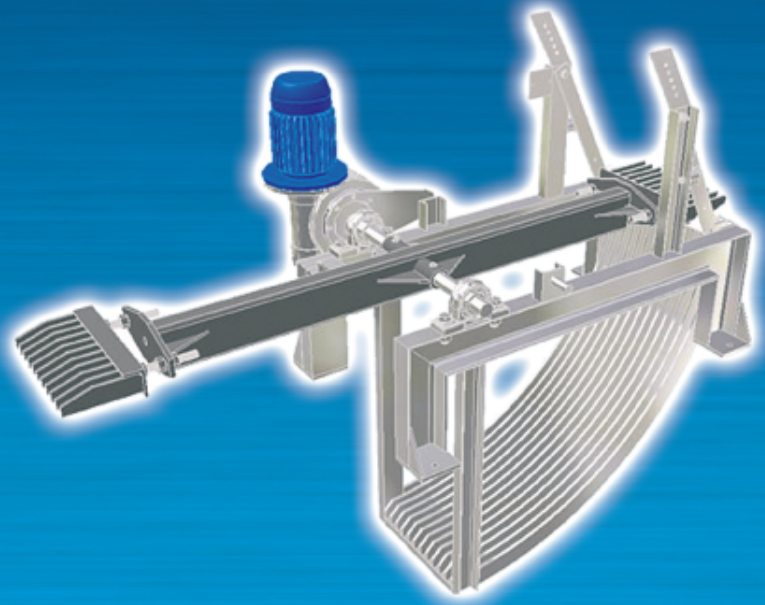


GRIGLIA A PETTINE ROTATIVA

ROTATING BAR SCREEN

DESCRIZIONE DESCRIPTION	U.M.	SGR-PR-30	SGR-PR-40	SGR-PR-50	SGR-PR-60	SGR-PR-80	SGR-PR-100	
Larghezza canale Chanel width	A	m.	0.30	0.40	0.50	0.60	0.70	0.80
Profondità canale Channel depth	B	m.	0.50/0.75/1.00					
Lunghezza separatore Length of separator	C	m.	2.20	2.40	2.60	2.80	3.00	3.20
Ingombro telaio Dimension of frame	D	m.	0.42	0.52	0.62	0.72	0.82	1.02
Velocità di rotazione Rotation speed	gir/1' / rev/1'	2						
Potenza installata Installed power	CV/HP	0.50						

I DATI ESPOSTI IN TABELLA NON SONO IMPEGNATIVI.
LA SEA SRL SI RISERVA DI APPORRE MODIFICHE A QUESTO CATALOGO SENZA PRAEAVVISO.



Zona Industriale · 86022 Limosano (Cb) - ITALIA
Tel. +39 0874 701891 · Fax +39 0874 701891



CARATTERISTICHE TECNICHE

La griglia a pettine rotativa elimina dalle acque di scarico i corpi solidi come lattine, pezzi di legno, bottiglie, ecc che possono danneggiare le apparecchiature e/o equipaggiamenti .

TECHNICAL DATA

Rotating bar screen eliminates from drainage water the solid like pieces of wood, bottles, that can damage the equipment.

La griglia a pettine rotativa è realizzata da barre curve coniugate ad una coppia di pettini di pulizia, fissati alle estremità di un braccio rotante .

Il comando della macchina avviene tramite un motoriduttore a vite senza fine, montato direttamente sull'albero principale.

Il grigliato può essere raccolto in un apposito contenitore fisso posizionato sul canale subito a valle della griglia o allontanato tramite nastro trasportatore ubicato nella stessa posizione.

Rotating bar screen is realized from bars curves conjugated to one brace of rakes of cleaning, fixed to the extremities of a rotary arm.

The rotation is given by a direct coupling of a gearbox to the screen shaft of a reduction gearmotor.

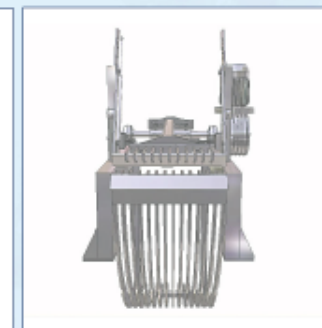
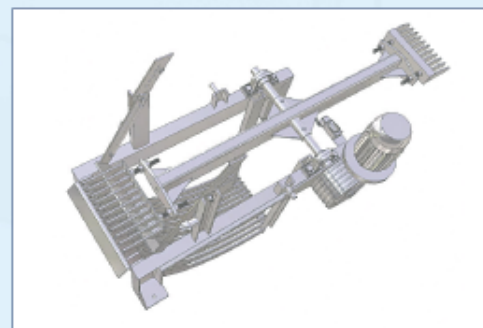
The screening can be collected in a container put on the channel dept or through tape conveyor located in the same position.

La griglia a pettine rotante è costituita da:

- Una griglia realizzata con barre in acciaio curvate a freddo e collegate tra di loro in modo da formare con il telaio un unico corpo.
- Un telaio griglia costituito da robuste travi in acciaio completi di piatti di ancoraggio per fissaggio sul canale.
- Un gruppo pettine costituito da un braccio portante due pettini per la pulizia della griglia e da un albero collegato ad un motoriduttore, completo di supporti di estremità a cuscinetti; i due pettini possono essere regolati agendo sui dadi lungo le aste filettate.
- Un gruppo motorizzazione : il moto della griglia è affidata ad un motoriduttore in asse, collegato tramite un albero che ne invia la rotazione. Inoltre la griglia viene fornita di un microinterruttore per posizionamento del pettine fuori dal liquido
- Un dispositivo di pulizia dei pettini con pistoncino oleodinamico per una migliore presa del materiale sul pettine, del tipo a doppia camma costituito da una barra in acciaio, il grigliato viene espulso dal movimento arretrante della barra in un contenitore o su nastro trasportatore.
- Un cestello di raccolta del grigliato.
- Un quadro elettrico di comando griglia completo di dispositivo di emergenza.

The main components are:

- Screen realized with bars in bent to cold and connected steel from each other so as to to form with the chassis an only body.
- Chassis screen constituted from sturdy complete beams in steel of plates of anchorage for implantation on the channel.
- Group rake constituted from a carrying arm two rakes for the cleaning of the screen and from a shaft connected to a gearmotor, suit of supports of extremity to bearings; the two rakes can be regulated to you acting on dice long the threaded auctions.
- Motorization: the motion of the screen is entrusted to a motoriduttore in axis, connected through a shaft that from there sends the spin. Moreover the screen comes supplied of a microswitch for positioning of the rake outside from the liquid.
- A device of cleaning of the rakes; the grilled one comes expelled from the withdrawing movement of the bar in a container or on tape conveyer.
- A small basket of collection of screening.
- Electric control panel screen of emergency device



MATERIALE DI COSTRUZIONE

Acciaio zincato a caldo o verniciato

A richiesta acciaio inossidabile

CONSTRUCTION MATERIAL

Hot galvanized steel or

Under requirement stainted steel

TIPOLOGIE

Su richiesta possono essere realizzate griglie particolari con ingombri e materiali diversi dallo standard.

TYPE

In according to utilizer's requirements, screens different from standard can be manufactured.