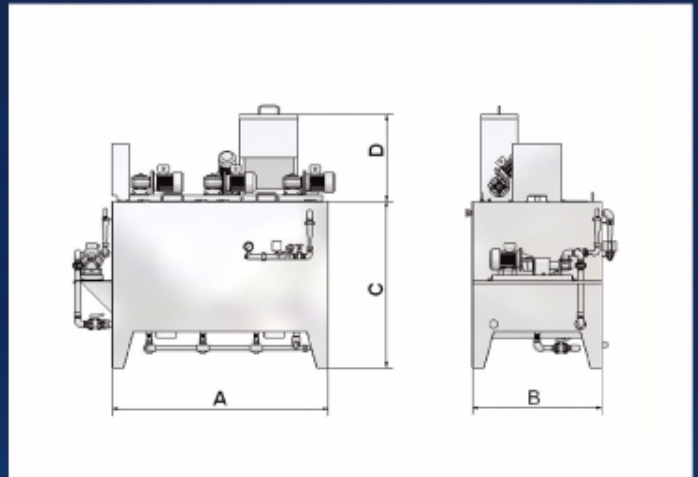


25/07/1998 FOTOCOPIATA FOTOCOPIATA FOTOCOPIATA FOTOCOPIATA



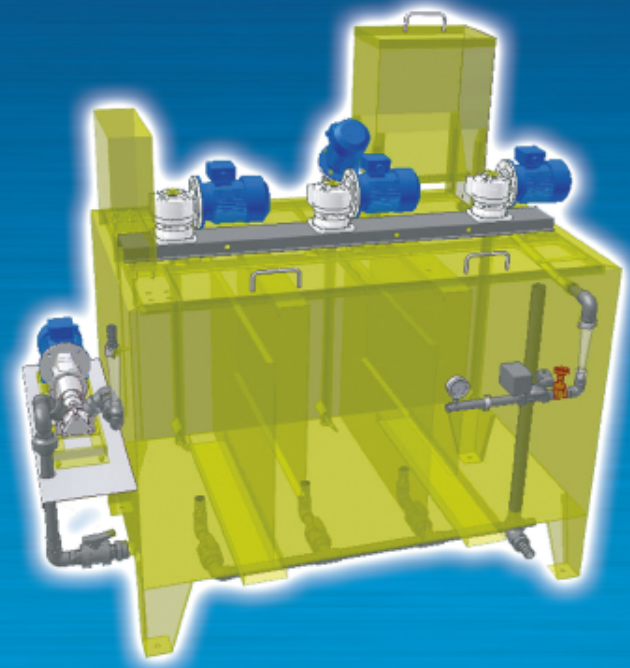
VASCA DI PREPARAZIONE E STOCCAGGIO POLIELETTROLITA

TANK FOR THE CONTAINMENT AND THE AUTOMATIC PREPARATION OF SOLUTIONS OF POLYELECTROLYTE



MODELLO TYPE	DIMENSIONI D'INGOMBRO (mm.) SIZE				CAPACITA' VASCA TANK CAPACITY (mc)	CAPACITA' TRAMOGGIA DISPENSER CAPACITY (dmc)
	A	B	C	D		
SVP1-10	1500	800	1150	600	1.0	40
SVP1-20	3000	800	1150	600	2.0	40
SVP1-25	3000	1000	1150	660	2.5	70

I DATI ESPOSTI IN TABELLA NON SONO IMPEGNATIVI. LA SEA SRL SI RISERVA DI APPORRE MODIFICHE A QUESTO CATALOGO SENZA PREAVVISO.



Zona Industriale · 86022 Limosano (Cb) - ITALIA
Tel. +39 0874 701891 · Fax +39 0874 701891



CARATTERISTICHE TECNICHE

Vasca per lo stoccaggio e la preparazione automatica di soluzioni di polielettrolita a flusso continuo.

Il polielettrolita in polvere, stoccato nella tramoggia, viene trasferito dal dosatore a coclea dalla tramoggia nel dispersore, da dove, dopo essersi unito all'acqua di diluizione, cade nella prima camera del serbatoio. La coclea è dotata di un sistema di riscaldamento elettrico che evita il pericolo di impaccamento del prodotto umido. Il serbatoio, suddiviso in più camere per evitare i corto circuiti idraulici, svolge contemporaneamente le funzioni di dissoluzione, omogeneizzazione, maturazione e stoccaggio.

Tre agitatori lenti rendono omogenea la soluzione, senza peraltro danneggiare le caratteristiche fisiche.

L'entrata dell'acqua di rete viene comandata dalle sondine poste nella vasca tramite una elettrovalvola, in contemporanea parte la coclea di dosaggio polielettrolita.

In caso di mancanza di acqua in rete il sistema viene bloccato dal pressostato, che segnala al quadro generale la presenza o mancanza di pressione della rete.

TECHNICAL DATA

Tank for the containment and the automatic preparation of solutions of polyelectrolyte to continuous flow.

The polyelectrolyte dust moves by the dispenser to cochlea from the hopper to a container where, after being him united to the water of dilution, it falls in the first room of the reservoir.

The cochlea is endowed with a system of electric heating that avoids the danger of hardening of the damp product.

The reservoir, divided in more rooms to avoid the short hydraulic circuits, contemporarily develop the functions of dissolution, homogenization, maturation and storage.

Three slow agitators make the solution homogeneous, without besides damaging the physical characteristics.

The entrance of the water is commanded by the probes set in the tank through an check valve, at the same time part the cochlea of dosing polyelectrolyte.

In case of lack of water the system is stopped by the presscontrol, that signals the presence or lack of pressure of the water.

La vasca di preparazione e stoccaggio polielettrolita è costituita da:

- una vasca in lamiera e profilati di irrigidimento, suddivisa in tre parti per le funzioni di dissoluzione, omogeneizzazione maturazione e stoccaggio, completo di deflettori, troppo pieno, tubazione e valvole in pvc. Ogni vasca è dotata di agitatore lento a pale con motoriduttore;
 - tramoggia per contenimento polielettrolita in polvere, completo di coclea di dosaggio, sistema di riscaldamento coclea per evitare l'impaccamento del polielettrolita in polvere, e gruppo motoriduttore;

- gruppo di dosaggio e prediluizione, sonde di livello per il comando del dosaggio polielettrolita e elettrovalvola per ingresso acqua di rete;
- quadro elettrico di comando dell'intero impianto per funzionamento in automatico completo di pulsante di emergenza.

The main components are:

- a tank in plate and outlined of steel, divided in three parts for the functions of dissolution, homogenization, maturation and storage complete of deflectors, too much height, pipeline and valves in pvc. Every tank is endowed with slow agitator to shovels with gearmotor;
- hopper for containment polyelectrolyte dust, complete of cochlea of dosing, system of heating cochlea to avoid the hardening of the polyelectrolyte in dust and group gearmotor;
- group of dosing and dilution, probes of level for the command of the dosing polyelectrolyte and prescontrol for entry water;
- control board of the whole plant for operation in complete press fastener of button of emergency.

MATERIALE DI COSTRUZIONE

acciaio inossidabile aisi 304

CONSTRUCTION MATERIAL

stained steel aisi 304



TIPOLOGIE

Su richiesta possono essere realizzati moduli particolari con ingombri e materiali diversi dallo standard.

TYPE

In according to utilizer's requirements, equipment different from standard can be manufactured