

CATALOGO



A
E
S

PARATOIA
MANUALE
E
AUTOMATICA

MACCHINE E SISTEMI DI AUTOMAZIONE PER IMPIANTI TECNOLOGICI

Le paratoie a comando manuale o automatiche hanno lo scopo di escludere qualsiasi flusso proveniente da un canale o tubazione. Vista la semplicità di funzionamento e grazie anche al basso grado di manutenzione che richiedono, le paratoie S.E.A. possono essere utilizzate in qualsiasi impianto di depurazione civile e industriale.

PARATOIA MANUALE

La paratoia è costituita principalmente da:

- Telaio in profilati ad L opportunamente rinforzati mediante piatti, portante le guide per tenute su tre o quattro lati, completa di piatti per ancoraggio con tasselli su struttura in c.a. e sistema a cunei per avvicinamento lente su telaio;
- Lente realizzata in lamiera di grosso spessore portante, al perimetro, le sedi di alloggiamento delle guarnizioni di tenuta e, nella parte superiore, sistema di aggancio agli organi di manovra, inoltre la lente è corredata di piatti in materiale di nylon per ridurre l'attrito e migliorare la movimentazione,
- organi di tenuta idraulica costituiti da guarnizioni in gomma neoprene del tipo a nota musicale poste sui tre lati della lente mediante piatto di irrigidimento,
- Organi di manovra del tipo a vite in acciaio e madrevite in bronzo;
- comando manuale con volantino di manovra a due razze con manico girevole realizzata con materiale poliammide rinforzata e supporto a cuscinetto

PARATOIA MOTORIZZATA

La paratoia automatica differisce da quella manuale dal sistema di manovra ovvero dal:

- Comando motorizzato costituito:
 - riduttore a bagno d'olio a vite senza fine direttamente collegato tramite un albero e boccola all'asta di sollevamento della lente della paratoia; (Per corsa superiore a 800 mm. il collegamento tra albero e lente viene effettuato tramite giunto cardanico)
 - motore trifase 400 V, 50 Hz, indice di protezione IP55, collegato al riduttore;
 - flangia di contenimento cuscinetto per rotazione albero riduttore;
 - attuatore del tipo SEA da 0.75 kw, alimentazione 380 V trifase, isolamento classe F, protezione IP 55, slider di posizionamento, 2 microinterruttori di cui uno in apertura e chiusura, comando di emergenza a volantino, con sistema di sicurezza contro gli avviamenti accidentali del motore, uscita segnale 4-20 mA.
- a richiesta quadro elettrico di comando automatico

MATERIALE DI COSTRUZIONE

Acciaio inox Aisi 304, a richiesta in acciaio inox Aisi 316 o in acciaio zincato.

TIPOLOGIE

Le paratoie possono essere del tipo

- con tenute su tre lati o quattro lati. (ovvero per canali o tubazioni)
- automatiche o manuali
- per dimensioni particolarmente elevate il sollevamento può avvenire mediante due aste salienti.
- per canali con altezze particolarmente elevate gli organi di manovra vengono installati su una colonnina superiore separata dal telaio e collegati alla paratoia mediante tubo rigido verticale.
- a incasso o a parete.
- flusso bidirezionale

DIMENSIONI

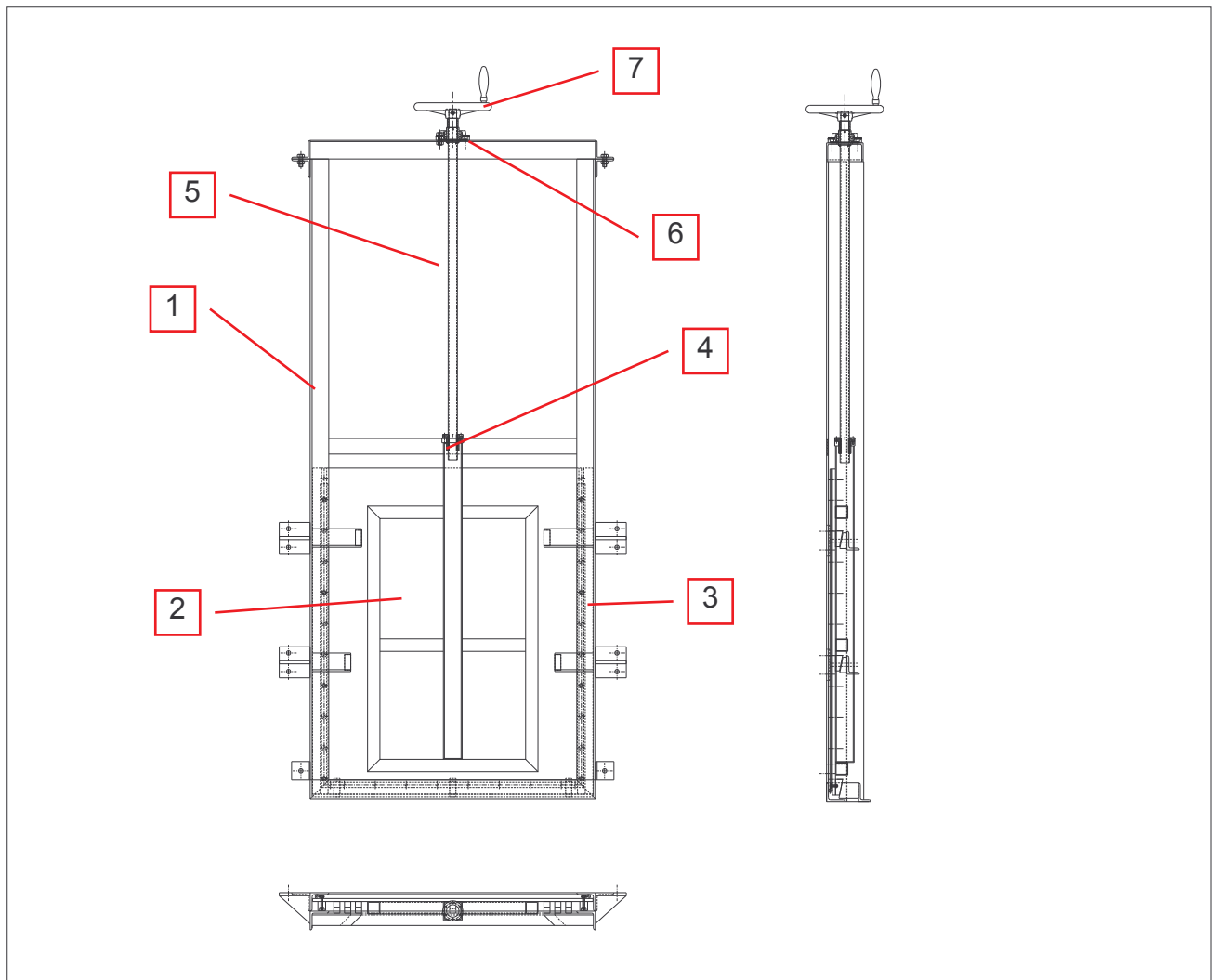
A richiesta del cliente

DESIGNAZIONE DELLA PARATOIA

PA CA T2 4 60
60 = ES. LARGHEZZA LENTE 600 MM.
NUMERO DI TENUTE 4 = SU QUATTRO LATI 3 = SU TRE LATI
TIPO DI TELAIO T = TELAIO SINGOLO C = CON COLONNINA 2 = NUMERO DI ASTE
TIPO DI PARATOIA CA = COMANDO AUTOMATICO CM= COMANDO MANUALE A VOLANTINO

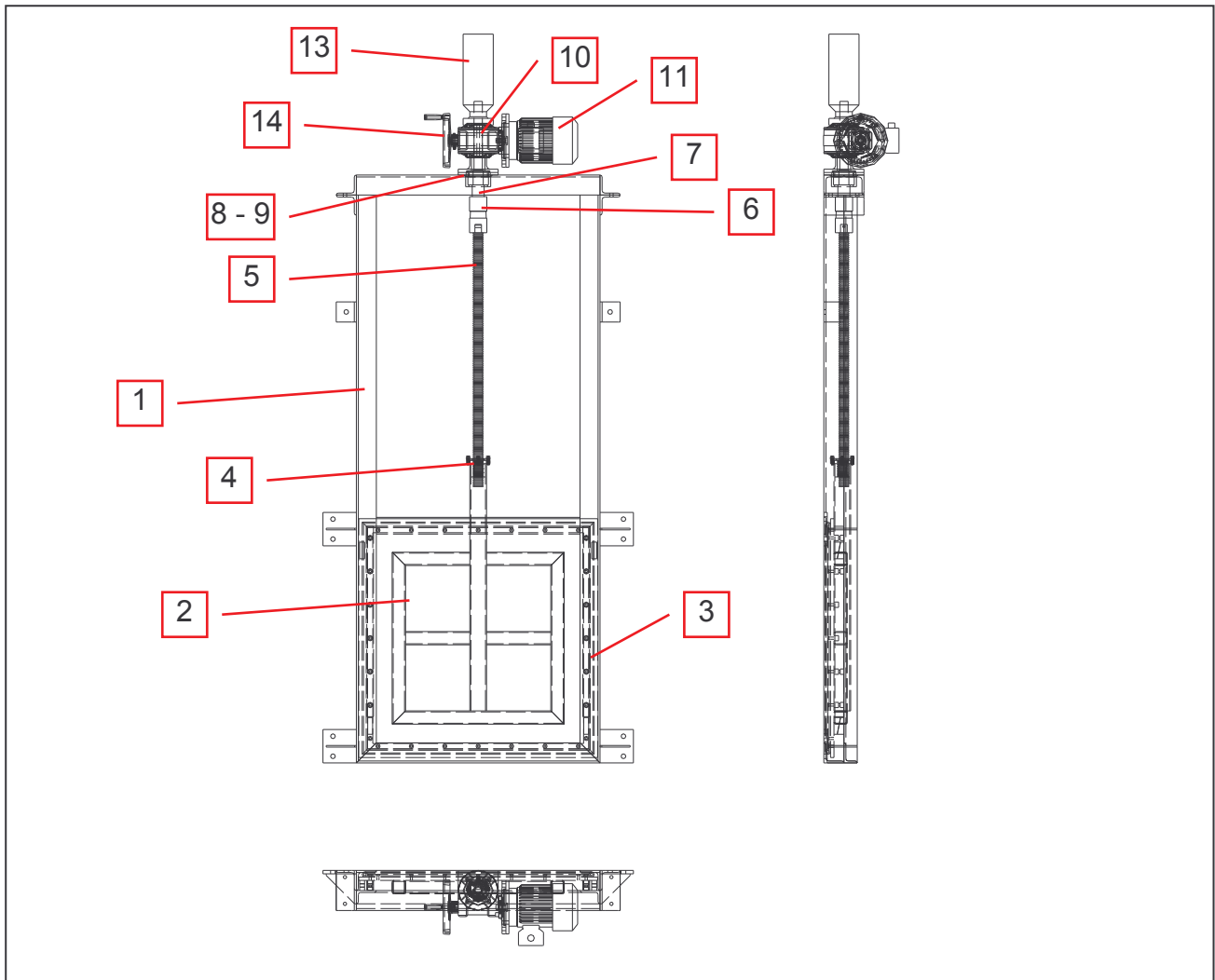
PARATOIA

ESEMPIO DI PARATOIA MANUALE A PARETE CON TENUTE SU TRE LATI – PA-CM-T1-3



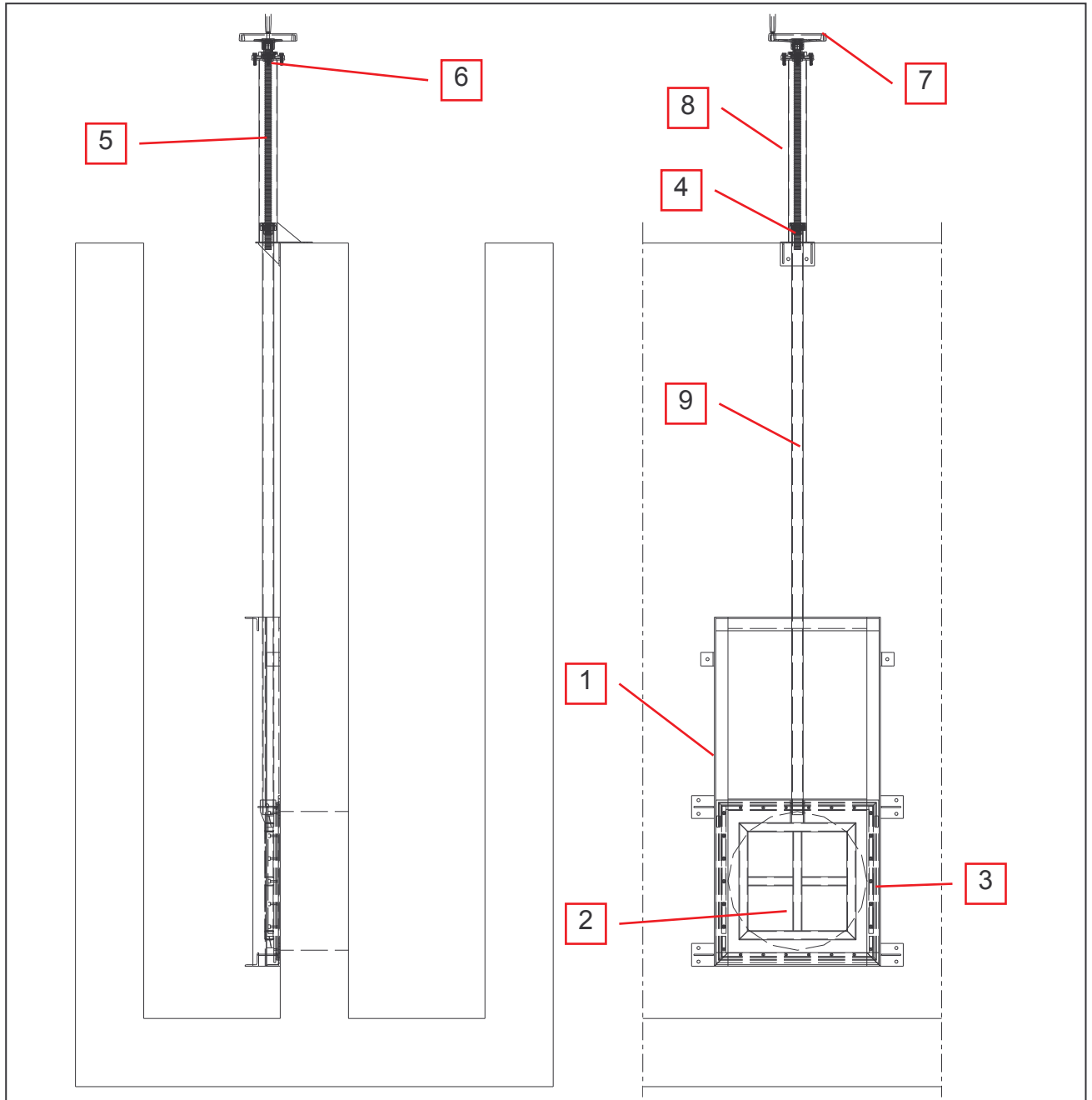
LEGENDA	
1	TELAIO
2	LENTE
3	GUARNIZIONI DI TENUTA SU TRE LATI
4	CHIOCCIOLA IN BRONZO
5	ASTA FILETTATA
6	CUSCINETTO
7	VOLANTINO

ESEMPIO DI PARATOIA AUTOMATICA A PARETE CON TENUTA SU QUATTRO LATI PA-CA-T1-4



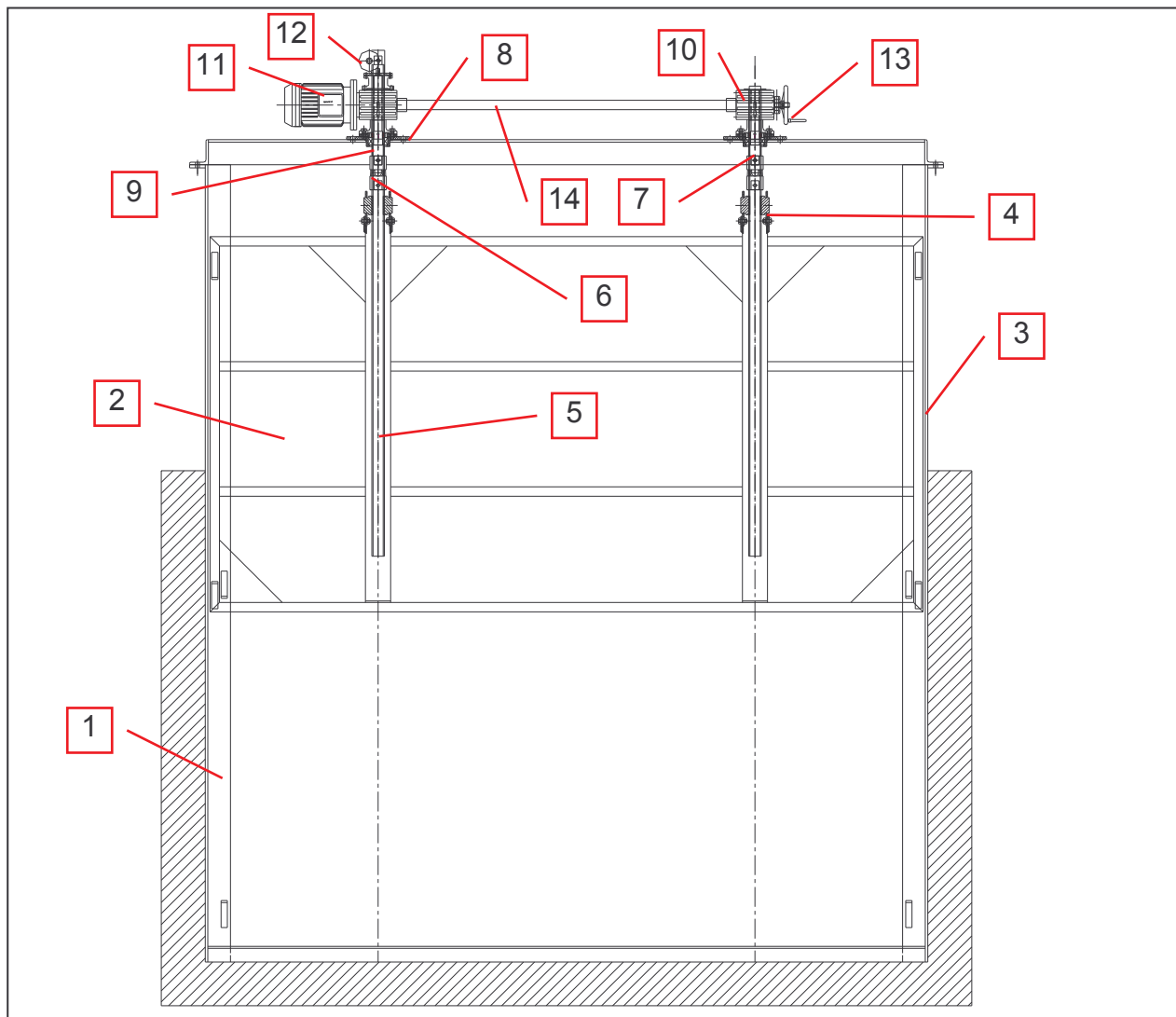
LEGENDA	
1	TELAIO
2	LENTE
3	GUARNIZIONI DI TENUTA SU QUATTRO LATI
4	CHIOCCIOLA IN BRONZO
5	ASTA FILETTATA
6	BOCCOLA DI COLLEGAMENTO O GIUNTO CARDANICO
7	ALBERO RIDUTTORE
8	PIASTRA CUSCINETTO
9	CUSCINETTO
10	RIDUTTORE
11	MOTORE
12	GRUPPO ATTUATORE
13	VOLANTINO

ESEMPIO DI PARATOIA MANUALE A PARETE CON TENUTA SU QUATTRO LATI CON COLONNINA DI MANOVRA PA-CM-C1-4



LEGENDA	
1	TELAIO
2	LENTE
3	GUARNIZIONI DI TENUTA SU QUATTRO LATI
4	CHIOCCIOLA IN BRONZO
5	ASTA FILETTATA
6	CUSCINETTO
7	VOLANTINO
8	COLONNINA DI MANOVRA
9	TUBO DI PROLUNGAMENTO

ESEMPIO DI PARATOIA AUTOMATICA SU CANALE CON TENUTA SU TRE LATI CON DOPPIA ASTA DI MANOVRA PA-CA-T2-3



LEGENDA	
1	TELAIO
2	LENTE
3	GUARNIZIONI DI TENUTA SU TRE LATI
4	CHIOCCIOLA IN BRONZO
5	ASTA FILETTATA
6	BOCCOLA DI COLLEGAMENTO O GIUNTO CARDANICO
7	ALBERO RIDUTTORE
8	PIASTRA CUSCINETTO
9	CUSCINETTO
10	RIDUTTORE
11	MOTORE
12	GRUPPO ATTUATORE
13	VOLANTINO
14	ALBERO COLLEGAMENTO RIDUTTORE